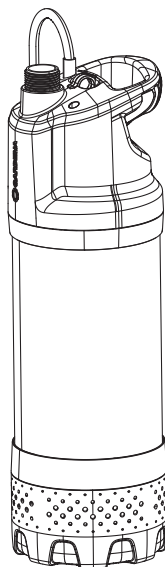
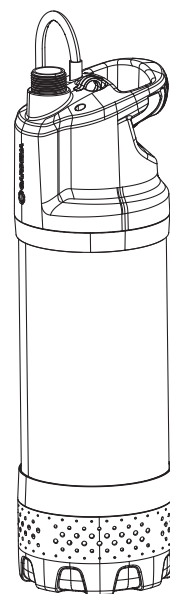


5900/4 inox
Art. 1768



5900/4 inox automatic
Art. 1771



6100/5 inox automatic
Art. 1773

DE Betriebsanleitung

Tauch-Druckpumpe

EN Operator's manual

Submersible Pressure Pump

FR Mode d'emploi

Pompe immergée pour arrosage

NL Gebruiksaanwijzing

Dompel-drukopvoerpomp

SV Bruksanvisning

Dränkbar Tryckpump

DA Brugsanvisning

Dyk-/trykpumpe

FI Käyttöohje

Upporainerumppu

NO Bruksanvisning

Nedsenkbar trykkpumpe

IT Istruzioni per l'uso

Pompa sommersa a pressione

ES Instrucciones de empleo

Bomba sumergible a presión

PT Manual de instruções

Bomba submersível de pressão

PL Instrukcja obsługi

Pompa zanurzeniowo-ciśnieniowa

HU Használati utasítás

Merülő-nyomó szivattyú

CS Návod k obsluze

Ponorné tlakové čerpadlo

SK Návod na obsluhu

Ponorné tlakové čerpadlo

EL Οδηγίες χρήσης

Βυθιζόμενη αντλία πίεσης

RU Инструкция по эксплуатации

Погружной нагнетательный насос

SL Navodilo za uporabo

Potopna tlačna črpalka

HR Upute za uporabu

Potopna tlačna crpka

SR/ Uputstvo za rad

BS Uronjiva pumpa pod pritiskom

UK Інструкція з експлуатації

Заглибний насос високого тиску

RO Instrucțiuni de utilizare

Pompa presiune submersibilă

TR Kullanma Kılavuzu

Basınçlı Dalgıç Pompa

BG Инструкция за експлоатация

Потопяема дълбочинна помпа

SQ Manual përdorimi

Pompë zhytëse me presion

ET Kasutusjuhend

Uputus-survepump

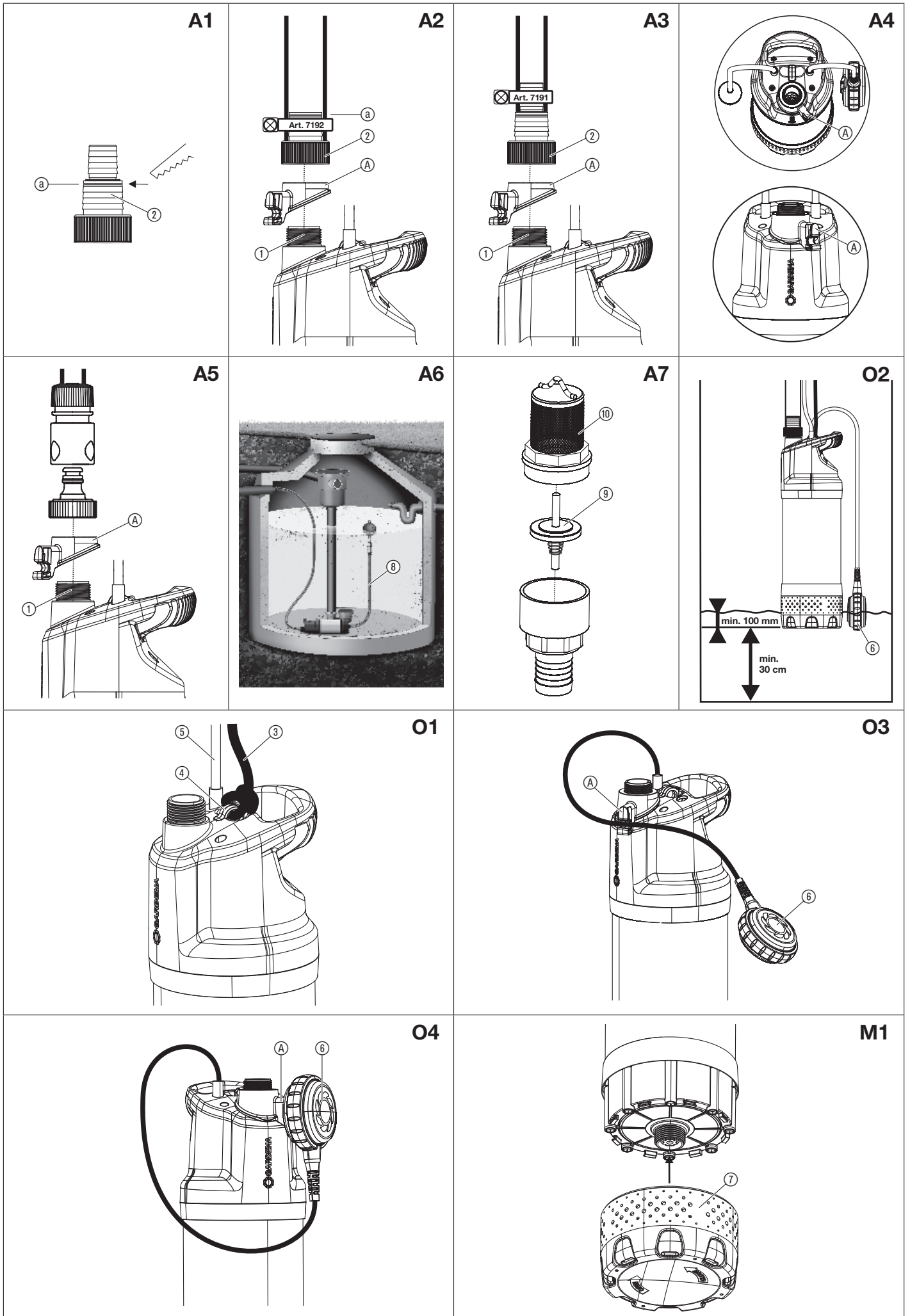
LT Eksploatavimo instrukcija

Panardinamas slėginis siurblys

LV Lietošanas instrukcija

legremdējams spiediensūkņis

<p>DE Produkthaftung Wir weisen ausdrücklich darauf hin, dass wir in Übereinstimmung mit dem Produkthaftungsgesetz nicht für Schäden haften, die durch unsere Produkte entstehen, wenn diese unsachgemäß und nicht durch einen von uns autorisierten Servicepartner repariert wurden oder wenn keine Original GARDENA Teile oder von uns zugelassene Teile verwendet wurden.</p>
<p>EN Product liability In accordance with the German Product Liability Act, we hereby expressly declare that we accept no liability for damage incurred from our products where said products have not been properly repaired by a GARDENA-approved service partner or where original GARDENA parts or parts authorised by GARDENA were not used.</p>
<p>FR Responsabilité Conformément à la loi relative à la responsabilité du fait des produits défectueux, nous déclarons expressément par la présente que nous déclinons toute responsabilité pour les dommages résultant de nos produits, si lesdits produits n'ont pas été correctement réparés par un partenaire d'entretien agréé GARDENA ou si des pièces d'origine GARDENA ou des pièces agréées GARDENA n'ont pas été utilisées.</p>
<p>NL Productaansprakelijkheid Conform de Duitse wet inzake productaansprakelijkheid verklaren wij hierbij uitdrukkelijk dat wij geen aansprakelijkheid aanvaarden voor schade ontstaan uit onze producten waarbij deze producten niet zijn gerepareerd door een GARDENA-erkende servicepartner of waarbij geen originele GARDENA-onderdelen of onderdelen die door GARDENA zijn goedgekeurd zijn gebruikt.</p>
<p>SV Produktansvar I enlighet med tyska produktansvarslagar förklarar vi härmed uttryckligen att vi inte åtar oss något ansvar för skador som orsakas av våra produkter där produkterna inte har genomgått korrekt reparation från en GARDENA-godkänd servicepartner eller där originaldelar från GARDENA eller delar godkända av GARDENA inte använts.</p>
<p>DA Produktansvar I overensstemmelse med den tyske produktansvarslov erklærer vi hermed udtrykkeligt, at vi ikke påtager os noget ansvar for skader på vores produkter, hvis de pågældende produkter ikke er blevet repareret korrekt af en GARDENA-godkendt servicepartner, eller hvor der ikke er brugt originale GARDENA-reservedele eller godkendte reservedele fra GARDENA.</p>
<p>FI Tuotevastuu Saksan tuotevastuulain mukaisesti emme ole vastuussa laitteiden vaurioista, jos korjauksia ei ole tehnyt GARDENA:n hyväksymä huoltoliike tai jos niiden synnä on muiden kuin alkuperäisten GARDENA-varaosien tai GARDENA:n hyväksymien varaosien käyttö.</p>
<p>IT Responsabilità del prodotto In conformità con la Legge tedesca sulla responsabilità del prodotto, con la presente dichiariamo espressamente che decliniamo qualsiasi responsabilità per danni causati dai nostri prodotti qualora non siano stati correttamente riparati presso un partner di assistenza approvato GARDENA o laddove non siano stati utilizzati ricambi originali o autorizzati GARDENA.</p>
<p>ES Responsabilidad sobre el producto De acuerdo con la Ley de responsabilidad sobre productos alemana, por la presente declaramos expresamente que no aceptamos ningún tipo de responsabilidad por los daños ocasionados por nuestros productos si dichos productos no han sido reparados por un socio de mantenimiento aprobado por GARDENA o si no se han utilizado piezas originales GARDENA o piezas autorizadas por GARDENA.</p>
<p>PT Responsabilidade pelo produto De acordo com a lei alemã de responsabilidade pelo produto, declaramos que não nos responsabilizamos por danos causados pelos nossos produtos, caso os tais produtos não tenham sido devidamente reparados por um parceiro de assistência GARDENA aprovado ou se não tiverem sido utilizadas peças GARDENA originais ou peças autorizadas pela GARDENA.</p>
<p>PL Odpowiedzialność za produkt Zgodnie z niemiecką ustawą o odpowiedzialności za produkt, niniejszym wyraźnie oświadczamy, że nie ponosimy żadnej odpowiedzialności za szkody poniesione na skutek użytkowania naszych produktów, w przypadku gdy naprawa tych produktów nie była odpowiednio przeprowadzana przez zatwierdzonego przez firmę GARDENA partnera serwisowego lub nie stosowano oryginalnych części GARDENA albo części autoryzowanych przez tę firmę.</p>
<p>HU Termékszavatosság A németországi termékszavatossági törvénnyel összhangban ezennel nyomatékosan kijelentjük, hogy nem vállalunk felelősséget a termékeinkben keletkezett olyan károkért, amelyek valamely GARDENA által jóváhagyott szervizpartner által nem megfelelően végzett javításból adódtak, vagy amely során nem eredeti GARDENA alkatrészeket vagy a GARDENA által jóváhagyott alkatrészeket használtak fel.</p>
<p>CS Odpovědnost za výrobek V souladu s německým zákonem o odpovědnosti za výrobek tímto výslovně prohlašujeme, že nepřijímáme žádnou odpovědnost za poškození vzniklá na našich výrobcích, kdy zmíněné výrobky nebyly řádně opraveny schváleným servisním partnerem GARDENA nebo kdy nebyly použity originální náhradní díly GARDENA nebo náhradní díly autorizované společností GARDENA.</p>
<p>SK Zodpovednosť za produkt V súlade s nemeckými právnymi predpismi upravujúcimi zodpovednosť za výrobok týmto výslovné prehlasujeme, že nenesieme žiadnu zodpovednosť za škody spôsobené našimi výrobkami, v prípade ktorých neboli náležite opravy vykonané servisným partnerom schváleným spoločnosťou GARDENA alebo neboli použité diely spoločnosti GARDENA alebo diely schválené spoločnosťou GARDENA.</p>
<p>EL Ευθύνη προϊόντος Σύμφωνα με τον γερμανικό νόμο περί Ευθύνης για τα Προϊόντα, με το παρόν δηλώνουμε ρητώς ότι δεν αποδεχόμαστε καμία ευθύνη για τυχόν ζημιές που προκύπτουν από τα προϊόντα μας εάν αυτά δεν έχουν επισκευαστεί σωστά από κάποιον συγκεκριμένο συνεργάτη επισκευών της GARDENA ή εάν δεν έχουν χρησιμοποιηθεί αυθεντικά εξαρτήματα GARDENA ή εξαρτήματα συγκεκριμένα από την GARDENA.</p>
<p>SL Odgovornost proizvajalca V skladu z nemškimi zakoni o odgovornosti za izdelke, izrecno izjavljajo, da ne sprejemamo nobene odgovornosti za škodo, ki jo povzročijo naši izdelki, če teh niso ustrezno popravili GARDENINI odobreni servisni partnerji ali pri tem niso bili uporabljeni originalni GARDENINI nadomestni deli ali GARDENINIMI homologiranimi nadomestnimi deli.</p>
<p>HR Pouzdanost proizvoda Sukladno njemačkom zakonu o pouzdanosti proizvoda, ovime izričito izjavljujemo kako ne prihvaćamo nikakvu odgovornost za oštećenja na našim proizvodima nastala uslijed neispravnog popravka od strane servisnog partnera kojeg odobrava GARDENA ili uslijed nekorištenja originalnih GARDENA dijelova ili dijelova koje odobrava GARDENA.</p>
<p>RO Răspunderea pentru produs În conformitate cu Legea germană privind răspunderea pentru produs, declarăm în mod expres prin prezentul document că nu acceptăm nicio răspundere pentru defecțiunile suferite de produsele noastre atunci când acestea nu au fost reparate în mod corect de un atelier de service partener, aprobat de GARDENA, sau când nu au fost utilizate piese GARDENA originale sau piese autorizate de GARDENA.</p>
<p>BG Отговорност за вреди, причинени от стоки Съгласно германския Закон за отговорността за вреди, причинени от стоки, с настоящото изрично декларираме, че не носим отговорност за щети, причинени от нашите продукти, ако те не са били правилно ремонтирани от одобрен от GARDENA сервиз или ако не са използвани оригинални части на GARDENA или части, одобрени от GARDENA.</p>
<p>ET Tootevastutus Vastavalt Saksamaa tootevastutusseadusele deklareerime käesolevaga selgesõnaliselt, et me ei kannu mingisugust vastutust meie toodetest tingitud kahjude eest, kui need tooted ei ole korrektselt parandatud GARDENA heakskiidetud hoolduspartneri poolt või kui parandamisel ei ole kasutatud GARDENA originaalosi või GARDENA volitatud osi.</p>
<p>LT Gaminio patikimumas Mes aiškiai pareiškiame, kad, atsižvelgiant į Vokietijos gaminių patikimumo įstatymą, nepriisiame atsakomybės dėl bet kokios žalos, patirtos dėl mūsų gaminių, jeigu jie buvo netinkamai taisomi arba jų dalys buvo pakeistos neoriginaliomis GARDENA dalimis ar nepatvirtintomis dalimis, arba jeigu remonto darbai buvo atliekami ne GARDENA techninės priežiūros centro specialistų.</p>
<p>LV Atbildība par produkcijas kvalitāti Saskaņā ar Vācijas likumu par atbildību par produkcijas kvalitāti ar šo mēs paziņojam, ka neuzņemamies atbildību par bojājumiem, kas radušies, lietojot mūsu izstrādājumus, kuru remontu nav veicis uzņēmuma GARDENA apstiprināts apkopes partneris vai kuru remontam netika izmantotas oriģinālās GARDENA detaļas vai detaļas, kuru lietošanu apstiprinājis uzņēmums GARDENA.</p>



1. BEZPEČNOST	49
2. MONTÁŽ	50
3. OBSLUHA	50
4. ÚDRŽBA	51
5. SKLADOVÁNÍ	51
6. ODSTRAŇOVÁNÍ CHYB	51
7. TECHNICKÁ DATA	51
8. PŘÍSLUŠENSTVÍ	51
9. SERVIS/ZÁRUKA	52

Překlad originálních pokynů.



Tento produkt mohou používat děti od věku 8 let a osoby se sníženými fyzickými, smyslovými nebo mentálními schopnostmi nebo nedostatkem zkušeností a znalostí, pokud jsou pod dohledem nebo byly ohledně bezpečného používání přístroje zaškoleny a rozumí tomu, jaké nebezpečí z toho vyplývá. Děti si s produktem nesmějí hrát. Čištění a údržbu nesmí provádět děti bez dohledu. Doporučujeme, aby produkt používali mladiství až od 16 let. Produkt nikdy nepoužívejte, pokud jste unavení nebo nemocní nebo pod vlivem drog, alkoholu nebo léků.

Využití odpovídající určenému účelu:

Ponorné tlakové čerpadlo GARDENA je určeno pro odběr vody ze studní, šachet a jiných vodních rezervoárů, pro provoz zavlažovacích zařízení a systémů, a také pro čerpání dešťové vody, vody z vodovodu a vody obsahující chlór. Č.v. 1771/1773 jsou také určeny pro zásobování vodou na soukromých domácích zahradách a na hobby zahradách.

Čerpaná média:

Pomocí GARDENA ponorného tlakového čerpadla se smí čerpat pouze voda. Čerpadlu nevádí zaplavení vodou (vodotěsné) a je určené k ponoření do vody (max. ponorná hloubka viz 7. TECHNICKÁ DATA). Čerpadlo je vybavené integrovanou zpětnou klapkou, která zabráňuje samovypuštění tlakové hadice po uvedení čerpadla mimo provoz.

Produkt není vhodný pro dlouhodobý provoz (trvalý cirkulační provoz).



NEBEZPEČÍ! Poranění!

Nesmí se přečerpávat slaná voda, špinavá voda, leptavé, snadno zápalné nebo explozivní látky (např. benzín, petrolej, nitro ředidlo), oleje, topný olej a potraviny.

1. BEZPEČNOST

DŮLEŽITÉ!

Přečtěte pečlivě tento návod na použití a uchovejte ho pro opětovné přečtení.

Symbole na produktu:



Přečtěte si návod na provoz.

Obecné bezpečnostní pokyny

Elektrická bezpečnost



NEBEZPEČÍ! Úraz elektrickým proudem!

Nebezpečí poranění elektrickým proudem.

→ Produkt musí být elektricky napájen přes FI-spínač (RCD) se jmenovitým vypínacím proudem maximálně 30 mA.



NEBEZPEČÍ! Nebezpečí poranění!

Nebezpečí poranění elektrickým proudem.

→ Než začnete s údržbou nebo než budete vyměňovat díly, odpojte produkt od sítě. Přitom musí být pro Vás zásuvka viditelná.

Bezpečný provoz

Teplota vody nesmí překročit 35 °C.

Čerpadlo nesmí být použito, pokud se ve vodě nacházejí osoby.

Může dojít ke znečištění kapaliny v důsledku výstupu mazacích látek.

Ochranný spínač

Ochrana proti chodu nasucho:

Když je stav vody příliš nízký čerpadlo se automaticky vypne.

→ Ponořte čerpadlo hlouběji do vody.

Teplotní ochranný spínač:

Při přetížení je čerpadlo vypnuto vestavěnou tepelnou ochranou motoru.

Po dostatečném ochlazení motoru je čerpadlo opět připraveno k provozu.

Pojistka průsaku (jen pro č.v. 1771/1773):

Při netěsnosti na výtlačné straně (např. netěsná tlaková hadice nebo netěsný vodní kohout) čerpadlo zapíná a vypíná v krátkých časových intervalech. Když čerpadlo zapne a vypne čas-tějí než 7 x za 2 minuty (při netěsnosti < 6 l/h), čerpadlo se úplně vypne. Po odstranění netěsnosti na výtlačné straně se musí čerpadlo vytáhnout ze zástrčky a pak znovu zastrčit, aby bylo opět připravené k provozu.

Automatické odvzdušnění

Toto čerpadlo je vybaveno odvzdušňovacím ventilem, který odstraní eventuelní vzduchový polštář v čerpadle. V závislosti na funkci může pod držadlem vytéct trochu vody.

Dodatečné bezpečnostní pokyny

Elektrická bezpečnost



NEBEZPEČÍ! Zástava srdce!

Tento produkt vytváří za provozu elektromagnetické pole. Toto pole může za určitých podmínek působit na funkci aktivních nebo pasivních lékařských implantátů. Aby se vyloučily nebezpečné situace, které by mohly vést k těžkým nebo smrtelným poraněním, měly by osoby s lékařským implantátem před použitím produktu konzultovat svého lékaře a výrobce implantátu.

Kabely

Při použití prodlužovacího kabelu musí jeho minimální průřez odpovídat následující tabulce:

Napětí	Délka kabelu	Průřez
230 – 240 V/50 Hz	Do 20 m	1,5 mm ²
230 – 240 V/50 Hz	20 – 50 m	2,5 mm ²



NEBEZPEČÍ! Úraz elektrickým proudem!

Přes odříznutou síťovou zástrčku může přes síťový kabel vniknout do elektrické oblasti vlhkost a způsobit zkrat.

→ Síťovou zástrčku v **žádném** případě nestříhejte (např. stěnová průchodka).

→ Netahejte zástrčku za kabel, když ji chcete vytáhnout ze zásuvky, chytněte ji za těleso zástrčky.

→ Pokud se u tohoto přístroje poškodí síťové přívodní vedení, musí být vyměněno výrobcem nebo jeho servisem nebo podobně kvalifikovanou osobou, aby se vyloučilo ohrožení elektrickým proudem.

Zástrčky a spojky musí být chráněny proti stříkající vodě.

Ujistěte se, že se elektrické připojení nenachází v oblasti zaplavené vodou.

Zástrčku a síťový kabel chraňte před horkem, olejem a ostrými hranami.

Dbejte síťového napětí. Údaje na typovém štítku musí souhlasit s údaji v síti.

Pokud se v plaveckém bazénu nachází osoby, musí se zástrčka čerpadla bezpodmínečně vytáhnout ze sítě.

K přenášení nebo upevňování čerpadla nepoužívejte napájecí kabel.

K ponoření resp. vytažení čerpadla se musí použít upevňovací lano.

Pravidelně kontrolujte přívodní vedení.

Před použitím čerpadla zkontrolujte pohledem, zda není poškozené (hlavně kabel a zástrčku).

Poškozené čerpadlo nikdy nepoužívejte. Čerpadlo v případě poškození bezpodmínečně nechejte zkontrolovat v servisu firmy GARDENA.

Čerpadlo nerozebírejte více než byl stav při dodání.

Před použitím po údržbě zajistit, aby byly všechny díly přišroubovány.

Při využití našich čerpadel s generátorem je třeba dbát výstražných pokynů výrobce generátoru.

Osobní bezpečnost



NEBEZPEČÍ! Nebezpečí udušení!

Menší díly mohou být snadno spolknuty. Při použití polyetylenových sáčků hrozí malým dětem nebezpečí udušení. Děti se musí během montáže zdržovat v dostatečné vzdálenosti.

Dbejte na minimální stav vody podle údajů o čerpadle.

Jen pro č.v. 1768: Nenechávejte čerpadlo běžet déle než 10 minut proti uzavřené výtlačné straně.

Písek a jiné abrazivní látky vedou k rychlejšímu opotřebení a zkrácení životnosti čerpadla.

Čerpadlo se nesmí používat k posílení tlaku s využitím závitů na vstupní straně čerpadla.

Na závit na vstupní straně se smí namontovat jen plovoucí odsávání GARDENA.

Plovákový spínač smí být ovládán pouze mimo vodu.

Hadice nesmí být během provozu vytažena.

Než začnete odstraňovat chyby, nechte čerpadlo vychladnout.

2. MONTÁŽ



NEBEZPEČÍ! Poranění!

Nebezpečí poranění při neúmyslném spuštění produktu.

→ Než začnete produkt montovat, oddělte ho od elektrického napájení.

Hadice se může připojit pomocí přípoje čerpadla ① a přípojovacího šroubení ② [19 mm (3/4") / 25 mm (1")] nebo pomocí spojovacího systému GARDENA [13 mm (1/2") / 16 mm (5/8") / 19 mm (3/4")]. Při použití hadice 25 mm (1") má čerpadlo maximální čerpací výkon (průtok).

Při paralelním připojení více hadic nebo spotřebičů lze použít **GARDENA 2-** nebo **4-cestný ventil (typy 1210/1194)**.

Připojení hadice přes přípojný čep [obr. A1]:

Přes přípojný čep ② je možné připojit hadice 25 mm (1") a 19 mm (3/4").

Průměr hadice	25 mm (1")	19 mm (3/4")
GARDENA hadicová spona	č.v. 7192	č.v. 7191
Připojení hadice [obr. A1]	Čep priu u ②	Čep neoddělovat oddělit [obr. A2]. [obr. A3].

Hadice 25 mm (1") a 19 mm (3/4"), které se mohou připojit přes přípojný čep ②, se musí pojistit např. pomocí **GARDENA hadicové spony č.v. 7192/7191**.

- Jen pro č.v. 1768 [obr. A4]:** Nasuňte aretaci plovákového spínače ④ na přípoj čerpadla ①.
- Našroubujte přípojovací šroubení ② na přípoj čerpadla ①. (U hadic 25 mm (1") nejprve u ② oddělte přípojovací šroubení ②).
- Nasuňte hadici na přípojovací šroubení ② a připevněte ji např. pomocí **hadicové spony GARDENA č.v. 7192/7191**.

Připojení hadice pomocí GARDENA zastřenému systému [obr. A5]:

Pomocí GARDENA zastřenému systému se mohou připojit hadice 19 mm (3/4") / 16 mm (5/8") a 13 mm (1/2").

Průměr hadice	Přípojka čerpadla	
13 mm (1/2")	GARDENA Přípoj. sada pro čerpadla	č.v. 1750
16 mm (5/8")	GARDENA Šroubem	č.v. 18202
	GARDENA Rychlospojka	č.v. 18216
19 mm (3/4")	GARDENA Přípoj. sada pro čerpadla	č.v. 1752

- Jen pro č.v. 1768 [obr. A4]:** Nasuňte aretaci plovákového spínače ④ na přípoj čerpadla ①.
- Připojte hadici pomocí příslušného spojovacího systému GARDENA.

Připojení plovacího odsávání [obr. A6/A7]:

→ Připojte sací hadici ⑥ odolnou vakuu ke spojení G1" (např. č.v. 1411) a na druhém konci ji upevněte.

Sací hadice ⑥ musí být přizpůsobena tak, aby se za provozu netvořily žádné smyčky a aby se nenasával vzduch.

Pro bezporuchový provoz (systémové odvodušnění) musí být odebrán zpětný ventil ⑨ plovacího odsávání.

→ Filtrační koš ⑩ odšroubujte pomocí kleští.

Zpětný ventil ⑨ není v této aplikaci potřebný, protože jím jsou vybavena čerpadla.

Sací hadice by měla mít délku od 50 cm.

Při plovacím odsávání musí čerpadlo ležet v jímce.

Nasávání ve vislé pozici, pokud je čerpadlo zavěšeno, není možné.

V ležící poloze není plovákový spínač schopný funkce a ochrana proti chodu nasucho není aktivní.

→ Čerpadlo zapínejte a vypínejte manuálně a hlídejte ho.

Pokud nelze zjistit žádný průtok, musí být čerpadlo opět vypnuto.

3. OBSLUHA



NEBEZPEČÍ! Poranění!

Nebezpečí poranění při neúmyslném spuštění produktu.

→ Než začnete produkt připojovat, nastavovat nebo transportovat, oddělte ho od elektrického napájení.

Čerpání vody [obr. O1]:

Čerpadlo se musí ponořit do studny resp. do zásobníku s vodou pomocí dodávaného lana. Aby čerpadlo nasálo, musí být ponořeno min. 100 mm.

Aby se neznečistil filtr, mělo by být čerpadlo upevněno min. 30 cm nade dnem.

- Provaz ③ pevně přivažte k oku ④.
- Ponořte čerpadlo pomocí provazu ③ do studně, resp. rezervoáru vody.
- Provaz ③ zajistěte.
- U hlubokých studní nebo šachet (asi od 5 m) vedte přípojovací kabel ⑤ přichycený k provazu pomocí pout.
- Připojte čerpadlo k elektrickému napájení.
Čerpadlo se spustí asi 3 sek. po zasunutí zástrčky přípojovacího kabelu. Čerpadlo je připraveno k provozu.

Jen pro č.v. 1768:

Automatický provoz s plovákovým spínačem [obr. O2]:

Aby se čerpadlo při nedostatku vody automaticky vypnulo, musí se plovákový spínač ⑥ volně pohybovat po vodní hladině.

Tlak zůstává díky integrovanému zpětnému ventilu v hadici tak dlouho, dokud není voda z hadice odebrána.

Nastavení zapínací a vypínací výšky [obr. O3]:

Maximální spínací výška a minimální vypínací výška (viz 7. TECHNICKÁ DATA) mohou být nastaveny tak, že se kabel plovákového spínače zatlačí do aretace plovákového spínače ④.

- Čím kratší je kabel mezi plovákovým spínačem ⑥ a aretací plovákového spínače ④, tím nižší je spínací výška a tím vyšší je vypínací výška.

→ Zatlačte kabel plovákového spínače ⑥ do otvoru aretace plovákového spínače ④.



POZOR!

Aby bylo zaručeno zapnutí a vypnutí plovákového spínače, musí být délka kabelu mezi plovákovým spínačem a aretací plovákového spínače minimálně 10 cm.

Manuální provoz [obr. O4]:

Čerpadlo zůstává trvale v provozu, protože je plovákový spínač přemostěn. Ochrana čerpadla proti chodu nasucho je tím deaktivována.

- Přitlačte plovákový spínač ⑥ s kabelem dolů na aretaci plovákového spínače ④.
- Ponořte čerpadlo pomocí provazu připevněnému k čerpadlu do studně nebo šachty.
- Připojte čerpadlo k elektrickému napájení.
Pozor! Čerpadlo ihned naběhne.

Jen pro č.v. 1771 / 1773:

Automatický provoz:

Čerpadlo je automaticky vypnuto, jakmile již není voda odebírána.

Tlak zůstává díky integrovanému zpětnému ventilu v hadici tak dlouho, dokud není voda z hadice odebrána.

Pokud je voda z hadice odebrána (tlak v hadici klesne pod asi č.v. 1771: 2,2 bar / č.v. 1773: 2,9 bar) čerpadlo se automaticky zapne.

Program pro malé množství vody a výstraha netěsnosti:

Výstraha-netěsnost:

Kontrola průtoku vypíná čerpadlo v případě nedostatku čerpaného média. Při netěsnosti na výtlačné straně (např. netěsná tlaková hadice nebo netěsný vodní kohout) čerpadlo zapíná a vypíná v krátkých časových intervalech. Když čerpadlo zapne a vypne čas-těji než 7 x za 2 minuty (při netěsnosti < 6 l/h), čerpadlo se úplně vypne. Po odstranění netěsnosti na výtlačné straně se musí čerpadlo vytáhnout ze zástrčky a pak znovu zastrčit, aby bylo opět připravené k provozu.

Program pro malé množství vody:

Aby čerpadlo nevypínalo předčasně při požadované aplikaci s malým množstvím vody (např. kapkové zavlažování), je výstraha netěsnosti aktivována až po 60 minutách (program pro malé množství vody).

Das Cyklické zapínání a vypínání čerpadla během programu pro malé množství vody nemá žádný vliv na životnost čerpadla.

Provoz praček:

Po ukončení přívodu vody v rámci programu pro malé množství se u praček po 60 minutách provozní doby programu pro malé množství čerpadlo automaticky nastaví zpět na normální provoz, což umožňuje bezproblémový provoz praček i > 60 minut.

Při trvalém kapkovém zavlažování:

Má-li být program pro malá množství používán déle než 60 minut, musí být zavlažování před uplynutím 60 minut na minimálně 5 minut přerušeno. Potom může být program pro malá množství používán dalších 60 minut.

4. ÚDRŽBA



NEBEZPEČÍ! Poranění!

Nebezpečí poranění při neúmyslném spuštění produktu.

→ Než začnete na produktu provádět údržbu, oddělte ho od elektrického napájení.

Vyčistěte filtr [obr. M1]:

Aby byl zaručen dlouhodobý, bezporuchový provoz, měl by být filtr ⑦ v pravidelných časových intervalech čištěn.

Po čerpání znečištěné vody musí být filtr ⑦ ihned vyčištěn.

- Otočte filtrem ⑦ 1/4 otáčky ve směru pohybu hodinových ručiček a stáhněte ho (bajonetový uzávěr).
- Filtr ⑦ vyčistěte pod tekoucí vodou.
- Filtr ⑦ namontujte opět v obráceném pořadí.

Čerpadlo nesmí být provozováno bez filtru.

Propláchnutí čerpadla:

Po čerpání vody s obsahem chloru musí být čerpadlo propláchnuto.

- Čerpejte vlažnou vodu (max. 35 °C) eventuálně vodu s přísadou jemného čistícího prostředku (např. mycího prostředku) tak dlouho, až je čerpaná voda čirá.
- Zbytky odstraňte podle směrnic zákona na odstranění odpadů.

5. SKLADOVÁNÍ

Vyřazení z provozu:

Čerpadlo není odolné mrazu!

Produkt musí být uchováván mimo dosah dětí.

- Odpojte čerpadlo od elektrického napájení.
- Otáčejte čerpadlo za hlavu tak až už nevytéká žádná voda.
- Čerpadlo vyčistěte (viz 4. ÚDRŽBA).
- Čerpadlo skladujte na suchém, uzavřeném místě, chráněném proti mrazu.

Likvidace:

(podle RL2012/19/EU)

Produkt nesmí být likvidován spolu s běžným domácím odpadem. Musí být likvidován podle platných místních ekologických předpisů.



DŮLEŽITÉ!

→ Likvidujte produkt prostřednictvím Vašeho místního recyklačního sběrného místa.

6. ODSTRAŇOVÁNÍ CHYB



NEBEZPEČÍ! Poranění!

Nebezpečí poranění při neúmyslném spuštění produktu.

→ Než začnete odstraňovat chyby produktu, odpojte produkt od elektrického napájení.

Problém	Možná příčina	Náprava
Čerpadlo běží, avšak nečerpá	Vzduch nemůže uniknout, výtlačné potrubí je uzavřené. (Event. přehnutá tlaková hadice).	→ Otevřete tlakové vedení (např. uzavírací ventil, dávkovací přístroje).
	Vzduchový polštář v sací patce.	→ Počkejte asi 60 sekund, až se čerpadlo samo odvzdušní (popř. vypnout/zapnout).
	Filtr je zanesený.	→ Filtr vyčistěte (viz 4. ÚDRŽBA).
	Při uvedení čerpadla do chodu je hladina vody pod minimální úrovní.	→ Ponořte čerpadlo hlouběji.

Problém	Možná příčina	Náprava
Čerpadlo běží, avšak nečerpá	Při použití plovoucího odsávání se v sací hadici tvoří vzduchový polštář.	→ Odstraňte zpětný ventil před filtračním košem odsávání.
Čerpadlo nenaskočí nebo zůstává během provozu stát	Teplotní ochranný spínač čerpadlo vypnul kvůli přehřátí.	→ Vyčistěte filtr (viz 4. ÚDRŽBA). Dbejte maximální teploty média (35 °C).
	Zpětný ventil je zablokovaný.	→ obraťte se na servis GARDENA.
	Čerpadlo bez elektrického napájení.	→ Zkontrolujte pojistky a elektrické konektorové spoje.
Jen pro č.v. 1771/1773:	Zareagoval RCD-spínač (chybový proud).	→ Odpojte čerpadlo od elektrického napájení a obraťte se na servis GARDENA.
	Výstraha netěsnosti byla aktivována. Byla překročena maximální doba výstrahy netěsnosti (program pro malé množství vody 60 min.).	→ Zkraťte při použití programu na malé množství vody trvání zavlažování nebo přerušete na 5 minut provoz. Zvyšte spotřebu vody. Vytáhněte síťovou zástrčku.
	Únik kapaliny na tlakové straně.	→ Eliminujte únik kapaliny na tlakové straně.
Čerpadlo běží, ale průtok klesá	Filtr je zanesený.	→ Filtr vyčistěte (viz 4. ÚDRŽBA).



POZNÁMKA: V případě jiných poruch se prosím obraťte na Vaše servisní centrum GARDENA. Opravy smí provádět pouze servisní centra GARDENA a odborní prodejci, kteří jsou firmou GARDENA autorizováni.

7. TECHNICKÁ DATA

Pomorné tlakové čerpadlo	Jednotka	Hodnota (č.v. 1768)	Hodnota (č.v. 1771)	Hodnota (č.v. 1773)
Jmenovitý výkon	W	900	900	1100
Síťové napětí	V (AC)	230	230	230
Síťová frekvence	Hz	50	50	50
Max. čerpací množství	l/h	5900	5900	6100
Max. tlak / max. čerpací výška	bar / m	3,5 / 35	3,5 / 35	4,7 / 47
Max. hloubka ponoru	m	12	12	17
Výška zbytku vody	mm	15	15	15
Spínací tlak	bar	–	2,2	2,9
Min. hloubka ponoru při uvedení do provozu (asi)	mm	100	100	100
Přípojný kabel	m	15 (H07RN-F)	15 (H07RN-F)	20 (H07RN-F)
Hmotnost bez kabelu (asi)	kg	7,5	7,5	8,1
Upevňovací provaz délka	m	15	15	20
Max. teplota čerpaného média	°C	35	35	35

8. PŘÍSLUŠENSTVÍ

GARDENA Plovoucí odsávání	Pro odsávání bez nečistot pod hladinou vody.	č.v. 1417
GARDENA 2-/4-cestný ventil	Pro současné připojení více hadic nebo přípojných přístrojů.	č.v. 1210/1194
GARDENA Hadicová spona	Pro hadice 25 mm (1") pro připojení přes přípojný čep.	č.v. 7192
GARDENA Hadicová spona	Pro hadice 19 mm (3/4") pro připojení přes přípojný čep.	č.v. 7191
GARDENA Sada přípojek pro čerpadla	Pro hadice 13 mm (1/2") pro připojení přes GARDENA zástrčný systém.	č.v. 1750
GARDENA Šroubem' GARDENA Rychlospojka	Pro hadice 16 mm (5/8") pro připojení přes GARDENA zástrčný systém.	č.v. 18202 č.v. 18216
GARDENA Sada přípojek pro čerpadla	Pro hadice 19 mm (3/4") pro připojení přes GARDENA zástrčný systém.	č.v. 1752

9. SERVIS/ZÁRUKA

Servis:

Kontaktujte prosím adresu na zadní straně.

Záruční podmínky:

V případě vznesení nároku na záruku se na poskytnuté služby nevztahuje žádný poplatek.

GARDENA Manufacturing GmbH poskytuje na všechny originální nové produkty GARDENA 2 roky záruku od první koupě u obchodníka, pokud byly produkty používány výhradně pro soukromou potřebu. Na produkty získané na jiném trhu tato záruka výrobce neplatí. Tato záruka se vztahuje na závažné nedostatky produktu, které byly prokazatelně způsobeny vadou materiálu nebo výrobní vadou. Záruka je splněna bezplatným dodáním plně funkčního náhradního výrobku nebo opravou vadného výrobku, který nám byl odeslán. Vyhrazujieme si právo vybrat mezi těmito možnostmi. Tato služba podléhá následujícím ustanovením:

- Výrobek byl použit k určenému účelu podle doporučení v návodu k používání.
- Ani kupec, ani žádná třetí osoba se nepokoušeli produkt otevřít nebo opravit.
- Při provozu byly použity jen originální náhradní díly a díly podléhající opotřebení GARDENA.
- Předložení dokladu o koupi.

Normálně opotřebované díly a komponenty (například na nožích, díly upevňující nůž, turbíny, osvětlovací prostředky, klínové a ozubené řemeny, oběžná kola, vzduchové filtry, zapalovací svíčky), optické změny, díly podléhající opotřebení a spotřební díly jsou ze záruky vyloučeny.

Tato záruka výrobce je omezena na náhradní dodávku a opravu podle výše uvedených podmínek. Jiné nároky proti nám jako výrobci, třeba na náhradu škody, nejsou na základě záruky výrobce oprávněny. Tato záruka výrobce **nemá** samozřejmě vliv na existující zákonné a smluvní nároky na záruku vzhledem k obchodníkovi/prodejci.

Záruka výrobce podléhá právu Spolkové republiky Německo.

V případě uplatnění záruky zašlete prosím vadný produkt s kopií kupního dokladu a popisem vady dostatečně ořádkované na adresu servisu GARDENA.

Díly podléhající opotřebení:

Oběžné kolo a filtr jsou díly podléhající opotřebení a jsou proto ze záruky vyloučeny.

Smluvní servisní střediska CZ:

NOBUR s.r.o.
Průmyslová 14/1515
110 00 Praha 10
tel.: 242 405 291
fax: 242 405 293
email.: servis@nobur.cz
www.nobur.cz

Ing. Tomáš Vajčner
Vlárská 22
627 00 Brno
tel.: 731 150 017
email.: prodej@egardena.cz
www.egardena.cz

Milan Záhumenský – JIRAMI
Lidická 18
715 00 Ostrava-Vítkovice
tel.: 596 615 037
mobil.: 603 519 774
fax: 595 626 557
email.: jirami@seznam.cz
www.jirami.cz

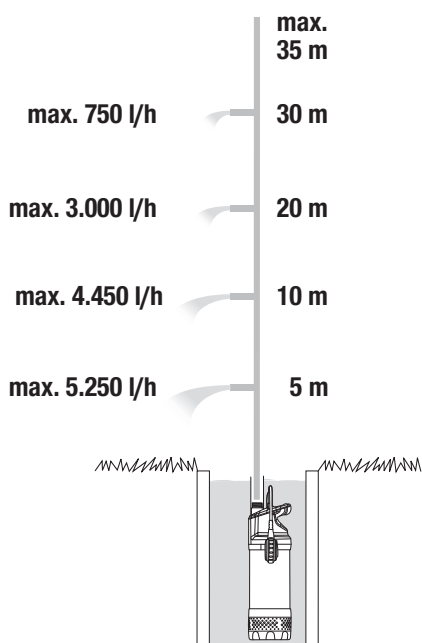
KIS PLUS v.o.s.
Želetická 305/3
412 01 Litoměřice
tel.: 416 715 511, 416 715 523
fax: 416 739 115
email.: info@kisplus.cz
www.kisplus.cz

Pumpen-Kennlinien
 Performance characteristics
 Courbes de performance
 Prestatiegrafiek
 Kapacitetskurva
 Ydelses karakteristika
 Pumpun ominaiskäyrä
 Pumpekarakteristikk
 Curva di rendimento
 Curva característica de la bomba

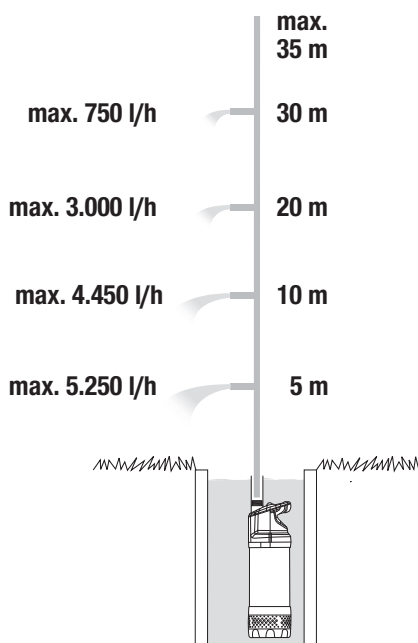
Características de performance
 Charakterystyka pompy
 Szivattyú-jelleggörbe
 Charakteristika čerpadla
 Charakteristiky čerpadla
 Χαρακτηριστικό διάγραμμα
 Кривая производительности насоса
 Karakteristika črpalka
 Obilježja pumpe
 Karakteristika pumpe

Крива характеристики насоса
 Caracteristică pompă
 Pompa karakter eğrisi
 Помпена характеристика
 Fuqja e pompës
 Pumba karakteristik
 Siurblio charakteristinė kreivė
 Sūkņa raksturlīkne

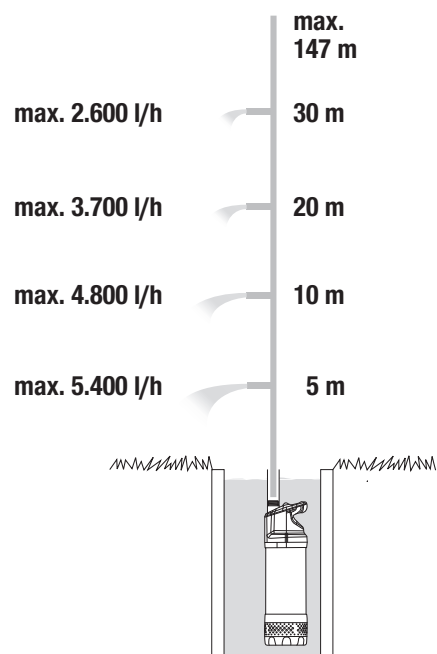
5900/4 inox
Art. 1768



5900/4 inox automatic
Art. 1771



6100/5 inox automatic
Art. 1773



Deutschland / Germany

GARDENA
Manufacturing GmbH
Central Service
Hans-Lorenser-Straße 40
D-89079 Ulm
Produktfragen:
(+49) 731 490-123
Reparaturen:
(+49) 731 490-290
service@gardena.com

Albania

COBALT Sh.p.k.
Rr. Siri Kodra
1000 Tirana

Argentina

Husqvarna Argentina S.A.
Av.del Libertador 5954 –
Piso 11 – Torre B
(C1428ARP) Buenos Aires
Phone: (+54) 11 5194 5000
info.gardena@
ar.husqvarna.com

Armenia

Garden Land Ltd.
61 Tigran Mets
0005 Yerevan

Australia

Husqvarna Australia Pty. Ltd.
Locked Bag 5
Central Coast BC
NSW 2252
Phone: (+61) (0) 2 4352 7400
customer.service@
husqvarna.com.au

Austria / Österreich

Husqvarna Austria GmbH
Industriezeile 36
4010 Linz
Tel.: (+43) 732 77 01 01-485
service.gardena@
husqvarnagroup.com

Azerbaijan

Firm Progress
a. Aliyev Str. 26A
1052 Baku

Belgium

Husqvarna België nv/sa
Gardena Division
Rue Egide Van Ophem 111
1180 Uccle / Ukkel
Tel.: (+32) 2 720 92 12
info@gardena.be

Bosnia / Herzegovina

SILK TRADE d.o.o.
Industrijska zona Bukva bb
74260 Tešanj

Brazil

Husqvarna do Brasil Ltda
Av. Francisco Matarazzo,
1400 – 19º andar
São Paulo – SP
CEP: 05001-903
Tel: 0800-112252
marketing.br.husqvarna@
husqvarna.com.br

Bulgaria

AGROLAND България АД
бул. 8 Декември, №13
Офис 5
1700 Студентски град
София
Тел.: (+359) 24 66 69 10
info@agroland.eu

Canada / USA

GARDENA Canada Ltd.
100 Summerlea Road
Brampton, Ontario L6T 4X3
Phone: (+1) 905 792 93 30
info@gardenacanada.com

Chile

Maquinarias Agroforestales
Ltda. (Maga Ltda.)
Santiago, Chile
Avda. Chesterton
8355 comuna Las Condes
Phone: (+56) 2 202 4417
Dalton@maga.cl
Zipcode: 7560330

China

Husqvarna (Shanghai)
Management Co., Ltd.
富世华 (上海) 管理有限公司
3F, Benq Square B,
No207, Song Hong Rd.,
Chang Ning District,
Shanghai, PRC. 200335
上海市长宁区淞虹路207号明
基广场B座3楼, 邮编: 200335

Colombia

Husqvarna Colombia S.A.
Calle 18 No. 68 D-31, zona
Industrial de Montevideo
Bogotá, Cundinamarca
Tel. 571 2922700 ext. 105
jairo.salazar@
husqvarna.com.co

Costa Rica

Compania Exim
Euroberoamericana S.A.
Los Colegios, Moravia,
200 metros al Sur del Colegio
Saint Francis – San José
Phone: (+506) 297 68 83
exim_euro@racsa.co.cr

Croatia

Husqvarna Austria GmbH
Industriezeile 36
4010 Linz
Tel.: (+43) 732 77 01 01-485
service.gardena@
husqvarnagroup.com

Cyprus

Med Marketing
17 Digeni Akrita Ave
P.O. Box 27017
1641 Nicosia
Czech Republic
Husqvarna Česko s.r.o.
Türkova 2319/5b
149 00 Praha 4 – Chodov
Bezplatná infolinka:
800 100 425
servis@cz.husqvarna.com

Denmark

GARDENA DANMARK
Lejrvej 19, st.
3500 Værløse
Tlf.: (+45) 70 26 47 70
husqvarna@husqvarna.dk
www.gardena.com/dk

Dominican Republic

BOSQUESA, S.R.L
Carretera Santiago Licey
Km. 5 ½
Esquina Copal II.
Santiago
Dominican Republic
Phone: (+809) 736-0333
joserbosquesa@claro.net.do

Ecuador

Husqvarna Ecuador S.A.
Arupos E1-181 y 10 de
Agosto Quito, Pichincha
Tel. (+593) 22800739
francisco.jacome@
husqvarna.com.ec

Estonia

Husqvarna Eesti OÜ
Valdeku 132
EE-11216 Tallinn
info@gardena.ee

Finland

Oy Husqvarna Ab
Gardena Division
Lautatarhankatu 8 B/PL 3
00581 HELSINKI
www.gardena.fi

France

Husqvarna France
9/11 Allée des pierres mayettes
92635 Gennevilliers Cedex
France
http://www.gardena.com/fr
N° AZUR: 0 810 00 78 23
(Prix d'un appel local)

Georgia

Transporter LLC
8/57 Beliashvili street
0159 Tbilisi, Georgia
Phone: (+995) 322 14 71 71

Great Britain

Husqvarna UK Ltd
Preston Road
Aycliffe Industrial Park
Newton Aycliffe
County Durham
DL5 6UP
info.gardena@
husqvarna.co.uk

Greece

Π. ΠΑΠΑΔΟΠΟΥΛΟΣ ΑΕΒΕ
Λεωφ. Αθηνών 92
Αθήνα
T.K.104 42
Ελλάδα
Τηλ. (+30) 210 51 93 100
info@papadopoulos.com.gr

Hungary

Husqvarna Magyarország Kft.
Ezred u. 1-3
1044 Budapest
Telefon: (+36) 1 251-4161
vevoszolgalat.husqvarna@
husqvarna.hu

Iceland

Ó. Johnson & Kaaber
Tunguhalsi 1
110 Reykjavik
ooj@ojk.is

Ireland

Husqvarna UK Ltd
Preston Road
Aycliffe Industrial Park
Newton Aycliffe
County Durham
DL5 6UP
info.gardena@
husqvarna.co.uk

Italy

Husqvarna Italia S.p.A.
Via Santa Vecchia 15
23868 VALMADRERA (LC)
Phone: (+39) 0341.203.111
assistenza.italia@
it.husqvarna.com

Japan

KAKUICHI Co. Ltd.
Sumitomo Realty &
Development Kojimachi
BLDG., 8F
5-1 Nibannco
Chiyoda-ku
Tokyo 102-0084
Phone: (+81) 33 264 4721
m_ishihara@kaku-ichi.co.jp

Kazakhstan

LAMED Ltd.
155/1, Tazhibayevoi Str.
050060 Almaty
IP Schmidt
Abayavenue 3B
110 005 Kostanay

Korea

Kyung Jin Trading CO.,LTD.
107-4, SunDuk Bld.,
YangJae-dong,
Seocho-gu,
Seoul, (zipcode: 137-891)
Phone: (+82) (0)2 574-6300

Kyrgyzstan

Alye Maki
av. Moladaya Guardir J 3
720014
Bishkek

Latvia

Husqvarna Latvija SIA
Ulbrokas 19A
LV-1021 Rīga
info@gardena.lv

Lithuania

UAB Husqvarna Lietuva
Ateities pl. 77C
LT-52104 Kaunas
info@gardena.lt

Luxembourg

Magasins Jules Neuberger
39, rue Jacques Stas
Luxembourg-Gasperich 2549
Case Postale No. 12
Luxembourg 2010
Phone: (+352) 40 14 01
api@neuberger.lu

Mexico

AFOSA
Av. Lopez Mateos Sur # 5019
Col. La Calma 45070
Zapopan, Jalisco
Mexico
Phone: (+52) 33 3818-3434
icornejo@afosa.com.mx

Moldova

Convel S.R.L.
290A Muncesti Str.
2002 Chisinau

Netherlands

Husqvarna Nederland B.V.
GARDENA Division
Postbus 50131
1305 AC ALMERE
Phone: (+31) 36 521 00 10
info@gardena.nl

Neth. Antilles

Jonka Enterprises N.V.
Sta. Rosa Weg 196
P.O. Box 8200
Curaçao
Phone: (+599) 9 767 66 55
pgm@jonka.com

New Zealand

Husqvarna New Zealand Ltd.
PO Box 76-437
Manukau City 2241
Phone: (+64) (0) 9 9202410
support.nz@husqvarna.co.nz

Norway

Husqvarna Norge AS
Gardena Division
Trøskenveien 36
1708 Sarpsborg
info@gardena.no

Peru

Husqvarna Perú S.A.
Jr. Ramón Cárcamo 710
Lima 1
Tel: (+51) 1 3320400 ext. 416
juan.remuzgo@
husqvarna.com

Poland

Husqvarna
Poland Spółka z o.o.
ul. Wysockiego 15 b
03-371 Warszawa
Phone: (+48) 22 330 96 00
gardena@husqvarna.com.pl

Portugal

Husqvarna Portugal, SA
Lagoa - Albarraque
2635 - 595 Rio de Mouro
Tel.: (+351) 21 922 85 30
Fax : (+351) 21 922 85 36
info@gardena.pt

Romania

Madex International Srl
Soseaua Odaii 117-123,
RO 013603 București, S1
Phone: (+40) 21 352.76.03
madex@ines.ro

Russia / Россия

ООО „Хускварна“
141400, Московская обл.,
г. Химки,
улица Ленинградская,
владение 39, стр.6
Бизнес Центр
„Химки Бизнес Парк“,
помещение ОВ02_04
http://www.gardena.ru

Serbia

Domel d.o.o.
Autoput za Novi Sad bb
11 273 Belgrade
Phone: (+381) 1 18 48 88 12
miroslav.jejina@domel.rs

Singapore

Hy-Ray PRIVATE LIMITED
40 Jalan Pemimpin
#02-08 Tat Ann Building
Singapore 577185
Phone: (+65) 6253 2277
shiyiing@hyray.com.sg

Slovak Republic

Husqvarna Česko s.r.o.
Türkova 2319/5b
149 00 Praha 4 – Chodov
Bezplatná infolinka:
800 154 044
servis@sk.husqvarna.com

Slovenia

Husqvarna Austria GmbH
Industriezeile 36
4010 Linz
Tel.: (+43) 732 77 01 01-485
service.gardena@
husqvarnagroup.com

South Africa

Husqvarna
South Africa (Pty) Ltd
Postnet Suite 250
Private Bag X6,
Cascades, 3202
South Africa
Phone: (+27) 33 846 9700
info@gardena.co.za

Spain

Husqvarna España S.A.
Calle de Rivas nº 10
28052 Madrid
Phone: (+34) 91 708 05 00
atencioncliente@gardena.es

Suriname

Agrofix n.v.
Verlengde Hogestraat #22
Phone: (+597) 472426
agrofix@sr.net
Pobox : 2006
Paramaribo
Suriname – South America

Sweden

Husqvarna AB
Gardena Division
S-561 82 Husqvarna
Gardenaorder@husqvarna.se

Switzerland / Schweiz

Husqvarna Schweiz AG
Consumer Products
Industriestrasse 10
5506 Mägenwil
Phone: (+41) (0) 62 887 37 90
info@gardena.ch

Turkey

Dost Bahçe Diş Ticaret
Müessesilik A.Ş
Yunus Mah. Adil Sok. No:3
Ic Kapi No: 1 Kartal
34873 Istanbul
Phone: (+90) 216 38 93 939
info@dostbahce.com.tr

Ukraine / Україна

ТОВ «Хускварна Україна»
вул. Васильківська, 34,
офіс 204-г
03022, м. Київ
Тел. (+38) 044 498 39 02
info@gardena.ua

Uruguay

FELI SA
Entre Rios 1083 CP 11800
Montevideo – Uruguay
Tel: (+598) 22 03 18 44
info@felisa.com.uy

Venezuela

Corporación Casa y Jardín C.A.
Av. Caroní, Edif. Trezmen, PB.
Colinas de Bello Monte.
1050 Caracas.
Tlf: (+58) 212 992 33 22
info@casayjardin.net.ve

1768-20.960.01/0919

© GARDENA
Manufacturing GmbH
D-89070 Ulm
http://www.gardena.com