



**ČESKÝ
STANDARD**

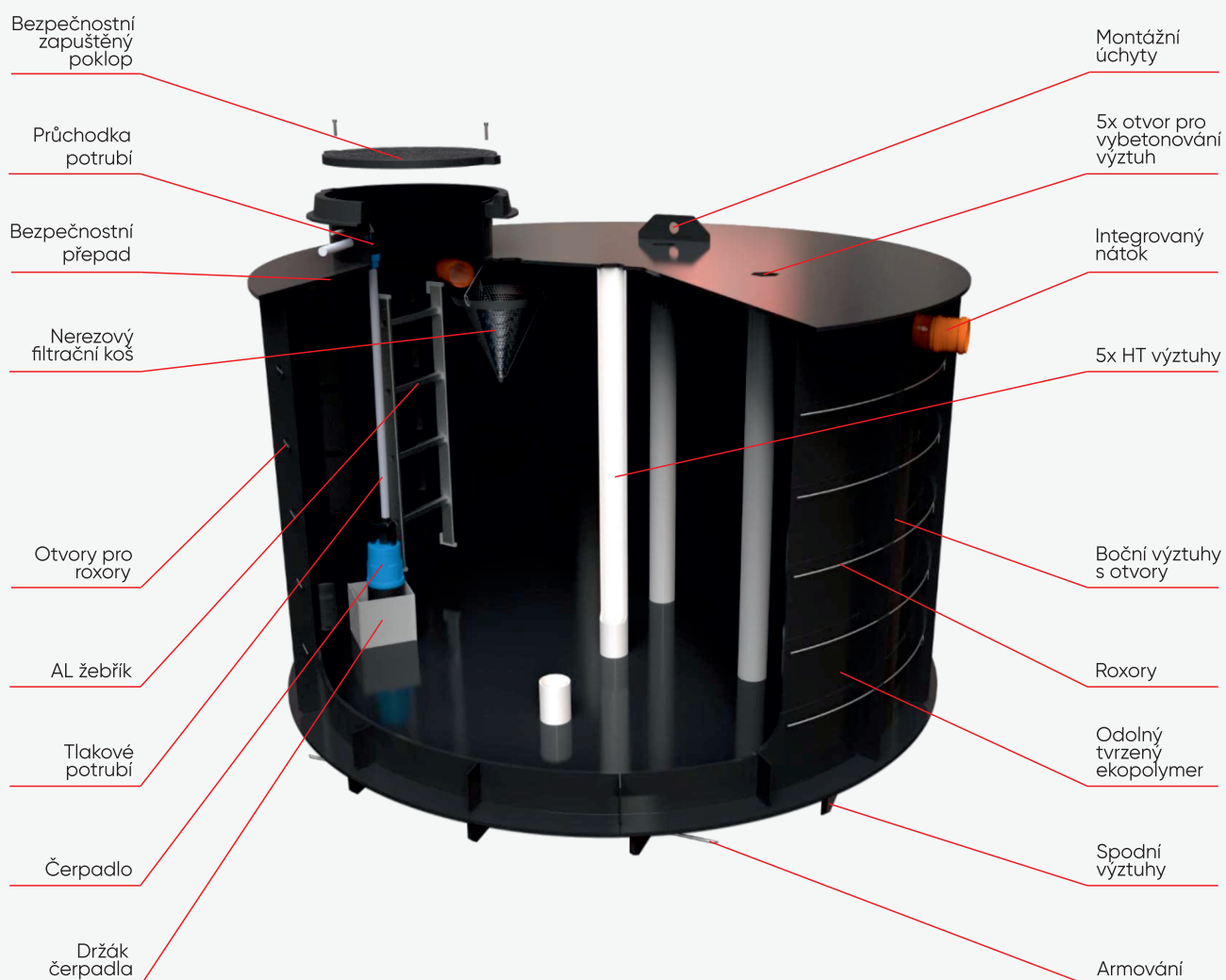
Podzemní nádrže s tradicí

Technický list

Nádrž na vodu k obetonování

Typy a rozměry vyráběných nádrží

TYP	Označení výrobku	D vnitřní	Výška vnitřní	Typ žebrování	Počet sloupků	Váha kg
2	CSNAOB2	1500	1500	horiz. vnější, spodní	5x vnitřní	65
3	CSNAOB3	1650	1500	horiz. vnější, spodní	5x vnitřní	85
4	CSNAOB4	1850	1500	horiz. vnější, spodní	5x vnitřní	100
5	CSNAOB5	2050	1500	horiz. vnější, spodní	5x vnitřní	120
6	CSNAOB6	2250	1500	horiz. vnější, spodní	5x vnitřní	135
7	CSNAOB7	2450	1500	horiz. vnější, spodní	5x vnitřní	155
8	CSNAOB8	2650	1500	horiz. vnější, spodní	5x vnitřní	180
9	CSNAOB9	2450	2000	horiz. vnější, spodní	5x vnitřní	195
10	CSNAOB10	2550	2000	horiz. vnější, spodní	5x vnitřní	200
12	CSNAOB12	2850	2000	horiz. vnější, spodní	5x vnitřní	220
15	CSNAOB15	3100	2000	horiz. vnější, spodní	5x vnitřní	250



Dodavatel:
Threeola s.r.o., Komenského 576, Zlonice 273 71

+420 606 607 640
Info@ceskystandard.cz
ceskystandard.cz

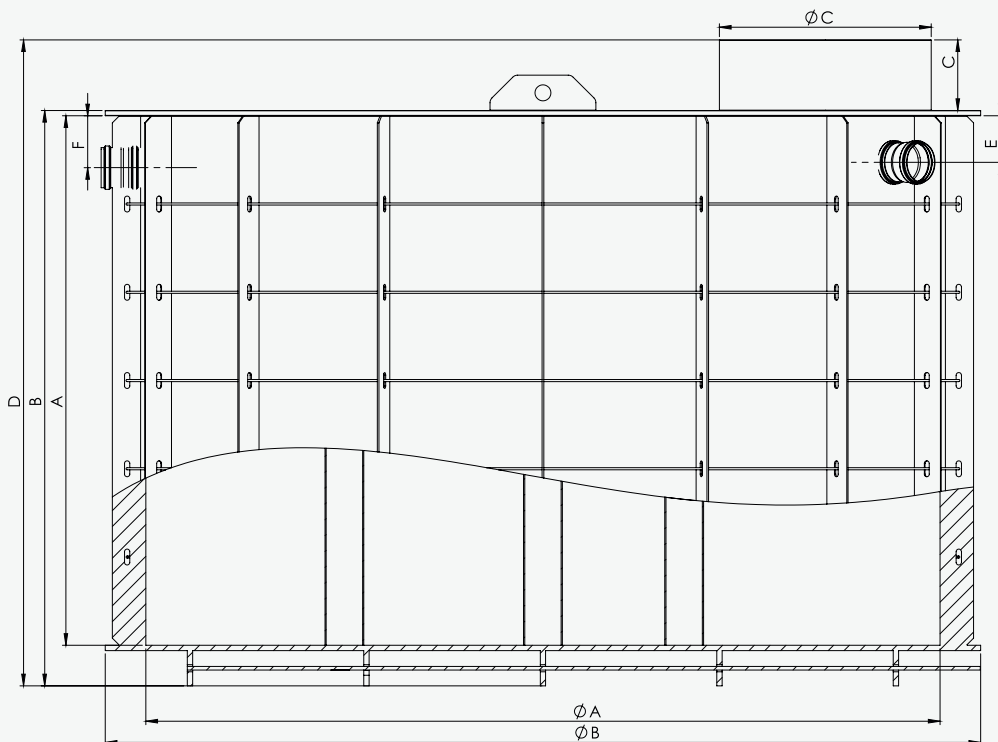
Materiál: Tvrdý Ekopolymer

Síla materiálu: 5, 8mm

Výztuhy nádrže: vnitřní HT potrubí, vnější vertikální PP výztuhy ne těle nádrže s otvory pro betonářskou ocel. Spodní PP výztuhy s otvory pro betonářskou ocel

Součástí každé nádrže je bezpečnostní pochozí kompozitní poklop.

Nádrž k obetonování OB je vhodná do míst s vyšším statickým zatížením. Železobetonová stropní deska nad nádrží je dimenzována na tíhu nadloží 1200 kg/m² (což odpovídá vrstvě 600mm zeminy o běžné objemové hmotnosti 2000 kg/m²), a užité zatížení na povrchu terénu 250 kg/m². Není vhodná pro pozemky s výskytem spodní vody a nestabilním podložím.



Objem výrobku (l)	ØA (cm)	ØB (cm)	ØC (cm)	Výška A (cm)	Výška B (cm)	Výška C (cm)	Výška D (cm)	Výška E (cm)	Výška F (cm)
2000	150	167	60	150	161	20	181	9	12
3000	165	182	60	150	161	20	181	9	12
4000	185	202	60	150	161	20	181	9	12
5000	205	222	60	150	161	20	181	9	12
6000	225	242	60	150	161	20	181	9	12
7000	245	262	60	150	161	20	181	9	12
8000	265	282	60	150	161	20	181	9	12
9000	245	262	60	200	211	20	231	9	12
10000	255	272	60	200	211	20	231	9	12
12000	285	302	60	200	211	20	231	9	12
15000	310	327	60	200	211	20	231	9	12